

Valvola a sfera flangiata dal design compatto Tipo FK03 / FK04



Descrizione:

Valvola a sfera flangiata dal design compatto in acciaio o acciaio inox con leva a mano. Sfera in acciaio inox per l'intercettazione di fluidi all'interno di un sistema. Ideale per l'utilizzo in impianti industriali e nel settore edile.

Caratteristiche del prodotto:

- Adatta per **fluidi liquidi e gassosi** sia neutri che non neutri
- Senza silicone
- Versione antistatica
- Sistema di bloccaggio
- Possibilità di montaggio diretto dell'attuatore
- TA-Luft
- Stelo di controllo
- PED CE

Attacco flangiato:

DN15, DN20, DN25, DN32, DN40, DN50, DN65, DN80, DN100, DN125, DN150

Struttura:

passaggio totale

Pressione:

0 – 40 bar – a seconda della versione

Tipo	Materiale corpo	Guarnizione sfera & guarnizione mandrino & guarnizione corpo	Temperatura	Pressione	Azionamento	Omologazione
FK03	acciaio 1.0619	00 – PTFE TFM & FKM & PTFE	-20°C fino a +180°C (a seconda della pressione di esercizio)	PN16/40	leva a mano	TA-Luft secondo VDI 2440, classificazione secondo la categoria 3 PED 2014-68-EU
FK04	acciaio inox 1.4408	00 – PTFE TFM & FKM & PTFE	-20°C fino a +180°C (a seconda della pressione di esercizio)	PN16/40	leva a mano	TA-Luft secondo VDI 2440, classificazione secondo la categoria 3 PED 2014-68-EU. Acciaio resistente alla corrosione secondo DIN EN 10283

Struttura:

Guarnizione sfera Standard:

Flangia:

Lunghezza di installazione:

Omologazione:

a passaggio totale

PTFE TFM

EN 1092-1 (DIN 2501-1)

compatta

TA-Luft secondo VDI 2440

classificazione secondo **PED** categoria 3 PED 2014-68-EU

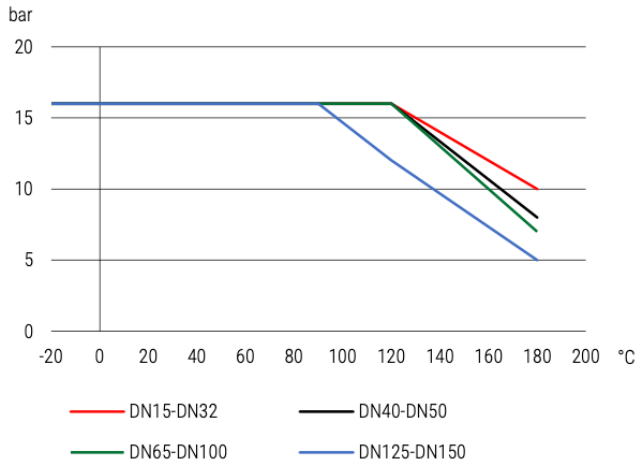
acciaio resistente alla corrosione secondo DIN EN 10283 (FK04)

Diagramma pressione-temperatura:

Coppie di forza:

Versione PN16

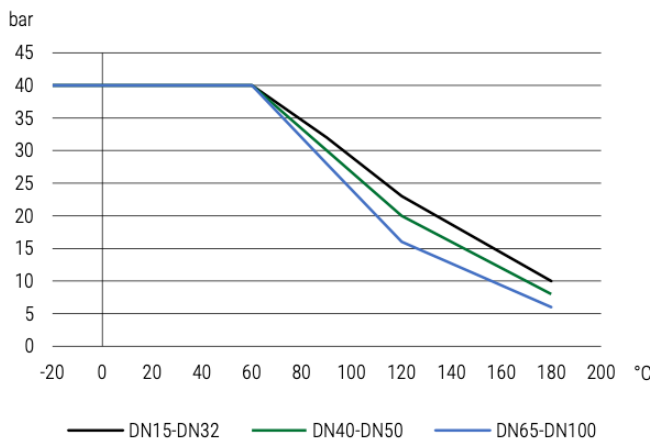
Druck-Temperatur-Diagramm pressure-temperature-diagram



FK03 – FK04			
Diametro	Coppie di forza in Nm		
DN	PN0	PN7	PN16
15	5	5	5
20	6	6	6
25	9	9	9
32	13	13	13
40	19	19	19
50	26	26	26
65	45	45	45
80	70	70	70
100	110	110	110
125	300	300	350
150	350	350	400

Versione PN40

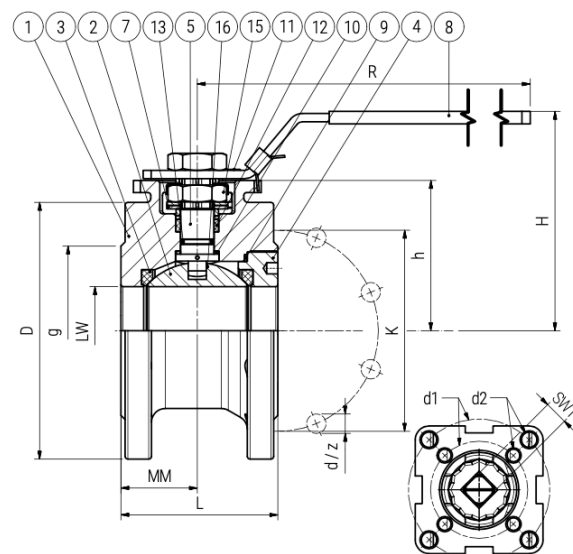
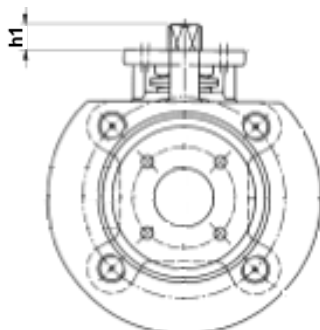
Druck-Temperatur-Diagramm pressure-temperature-diagram



FK03				
Diametro	Coppie di forza in Nm			
DN	PN0	PN7	PN16	PN40
15	5	5	5	5
20	6	6	6	9
25	9	9	9	11
32	13	13	13	16
40	19	19	19	23
50	28	28	28	34
65	45	45	45	52
80	70	70	70	86
100	110	110	110	130

FK04				
Diametro	Coppie di forza in Nm			
DN	PN0	PN7	PN16	PN40
15	5	5	5	5
20	6	6	6	9
25	9	9	9	11
32	13	13	13	16
40	19	19	19	23
50	26	26	26	34
65	45	45	45	52
80	70	70	70	86
100	110	110	110	130

Nr.	Componente	Materiale FK03	Materiale FK04
1	Corpo	acciaio 1.0619	acciaio inox 1.4408
2	Sfera	acciaio inox 1.4308	acciaio inox 1.4408
3	Guarnizione sfera	*vedi pagina 1	*vedi pagina 1
4	Flangia/nippli	acciaio 1.0619	acciaio inox 1.4408
5	Stelo	acciaio inox 1.4301	acciaio inox 1.4401
7	Guarnizione mandrino	*vedi pagina 1	*vedi pagina 1
8	Maniglia	acciaio inox 1.4301	Acciaio zincato
9	Guarnizione corpo	*vedi pagina 1	*vedi pagina 1
10	Anello di spinta	PTFE TFM	PTFE TFM
11	Perno di arresto	acciaio inox A2-70	acciaio inox A2-70
12	Tenuta	PTFE	PTFE
13	Molla	acciaio per molla 1.4310	acciaio per molla 1.4310
15	Dadi	acciaio inox A2-70	acciaio inox A2-70
16	Pressione a molla	acciaio inox A2	acciaio inox A2



Dimensioni PN16:

DN	LW	PN	L	MM	R	H	h	h1	D	K	g	z	d	SW1	DIN 5211	d1	d2	Peso FK03	Peso FK04
15	15	16	42	21	145	77	49	9	95	65	45	4	M12	9	F03 / F04	36 / 42	6 / 6	1,326	1,322
20	20	16	44	22	145	82	53,5	9	105	75	58	4	M12	9	F03 / F04	36 / 42	6 / 6	1,720	1,722
25	25	16	50	25	175	94	62	11	115	85	68	4	M12	11	F04 / F05	42 / 50	6 / 6	2,314	2,326
32	32	16	60	30	175	104	72	11	140	100	78	4	M16	11	F04 / F05	42 / 50	6 / 7 (FK03) 6 / 6 (FK04)	3,847	3,800
40	38	16	65	32,5	196	114	78	14	150	110	88	4	M16	14	F05 / F07	50 / 70	7 / 9	4,803	4,800
50	50	16	80	40	196	120	86	14	165	125	102	4	M16	14	F05 / F07	50 / 70	7 / 9	6,570	6,617
65	63,5	16	110	56,5	265	158	108	17	185	145	122	4	M16	17	F07 / F10	70 / 102	9 / 11	10,387	9,910
80	76	16	120	60	265	165	116	17	200	160	138	8	M16	17	F07 / F10	70 / 102	9 / 11	14,196	14,240
100	95	16	150	77	400	182	139	22	220	180	162	8	M16	22	F10	102	11	22,281	22,210
125	118	16	180	90	800	224	176	27	250	210	188	8	M16	27	F12	125	14	33,500	34,000
150	142	16	225	112,5	800	268	192	27	285	240	212	8	M20	27	F12	125	14	50,600	50,000

Dimensioni PN40:

DN	LW	PN	L	MM	R	H	h	h1	D	K	g	z	d	SW1	DIN 5211	d1	d2	Peso FK03	Peso FK04
15	15	40	42	21	145	77	49	9	95	65	45	4	M12	9	F03 / F04	36 / 42	6 / 6	1,326	1,322
20	20	40	44	22	145	82	53,5	9	105	75	58	4	M12	9	F03 / F04	36 / 42	6 / 6	1,720	1,722
25	25	40	50	25	175	94	62	11	115	85	68	4	M12	11	F04 / F05	42 / 50	6 / 6	2,314	2,326
32	32	40	60	30	175	104	72	11	140	100	78	4	M16	11	F04 / F05	42 / 50	6 / 7 (FK03) 6 / 6 (FK04)	3,847	3,800
40	38	40	65	32,5	196	114	78	14	150	110	88	4	M16	14	F05 / F07	50 / 70	7 / 9	4,803	4,800
50	50	40	80	40	196	120	86	14	165	125	102	4	M16	14	F05 / F07	50 / 70	7 / 9	6,570	6,617
65	63,5	40	113	56,5	265	158	108	17	185	145	122	8	M16	17	F07 / F10	70 / 102	9 / 11	11,278	11,297
80	76	40	120	60	265	165	116	17	200	160	138	8	M16	17	F07 / F10	70 / 102	9 / 11	14,196	14,240
100	95	40	154	77	500 (FK03) 400 (FK04)	182	139	22	235	190	162	8	M20	22	F10	102	11	26,869	28,000

Numero dell'articolo:

Versione	Pressione nominale	Attacco	Diametro nominale
FK03 – acciaio	00 – PN16	00 – flangia	03 – DN15
FK04 – acciaio inox	01 – PN40*		04 – DN20
			05 – DN25
			06 – DN32
			07 – DN40
			08 – DN50
			09 – DN65
			10 – DN80
			11 – DN100
			12 – DN125
			13 – DN150

Esempio Nr. FK03000007:

FK03 | **00** | **00** | **07**

Valvola a sfera in acciaio
 Pressione nominale: PN16
 Attacco: flangiato
 Diametro nominale: DN 40

* PN40 disponibile solo fino a DN100

Le immagini riportate sono simili all'originale, ci riserviamo di applicare modifiche tecniche e dimensionali.